

Návod zapojení svorek čipového terminálu verze 3.3

Čipový terminál verze 3.3

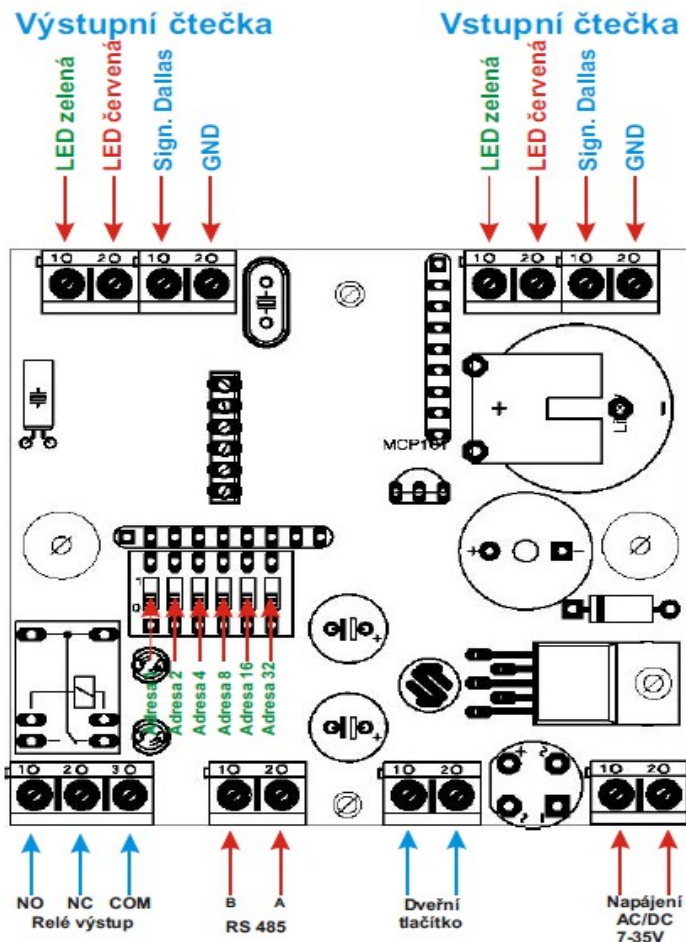
Čipový terminál je vybaven integrovanou vnitřní pamětí pro uložení identifikačních čipů Dallas a záznamů o průchodech s datem a časem. Terminál má dva výstupy pro čtečky Dallas (vstup, výstup) s rozlišením evidence záznamů v softwaru na PC. Díky integrované obousměrné komunikaci RS485 a přístupovému softwaru nainstalovanému na počítači, lze jednoduše komunikovat s terminálem, vkládat, mazat nebo stahovat záznamy o průchodech. Lze také jednoduše nastavit jednotlivé omezení identifikačních čipů v daný den a časovým rozmezím. Využití tohoto čipového terminálu přináší mnoho užitečných zapojení. Lze jej použít k otevírání dveří kanceláří, vchodu do budov, ovládní tlačítek výtahů, impulzů pro pohon bran a závor, nebo jakékoliv sepnutí elektronických okruhů. Terminál funguje v režimu on-off line režimu komunikace s PC.

Technické parametry:

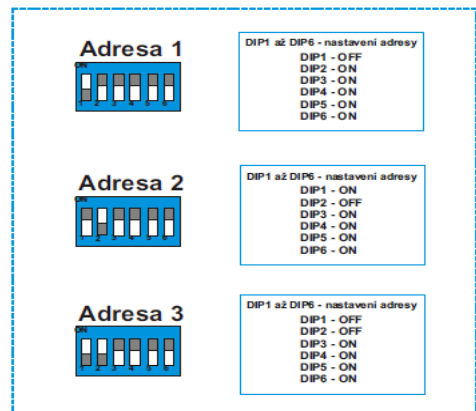
Napájecí napětí: 7-35V AC/DC
 Paměť eeprom: 500 IDM Dallas čipů
 Paměť průchodů: 3500 záznamů (režim automatického přemazávání)
 Proudový odběr: 35 mA (klidový)
 Parametry relé: 3A, 30V AC
 Přepínač DIP 1: nastavení adresy terminálu
 Doba sepnutí relé: v softwaru terminálu
 Rozměry ploš. spoje: 71x68 mm

- vstupní čtečka IDM Dallas se signalizací LED (zelená, červená)
- výstupní čtečka IDM Dallas se signalizací LED (zelená, červená)
- výstup relé s NO-NC kontaktem pro spínání elektronických okruhů, elektromagnetů, samozamykacích zámků a atd.
- výstup pro dálkový ovladač nebo dveřní tlačítko
- výstup pro sběrnici RS 485 (nutný převodník RS485 - USB)

Zapojení svorek elektroniky terminálu verze 3.3:



Nastavení adresy terminálu:



Zapojení podsvícené čtečky Dallas:

GND - šedý, žlutý vodič
Sign. Dallas - bílý vodič (1-WIRE)
LED červená - hnědý vodič
LED zelená - zelený vodič

ZAPOJENÍ ELEKTRONICKÉ ČTEČKY KLÍČŮ

