

INSTALAČNÍ NÁVOD

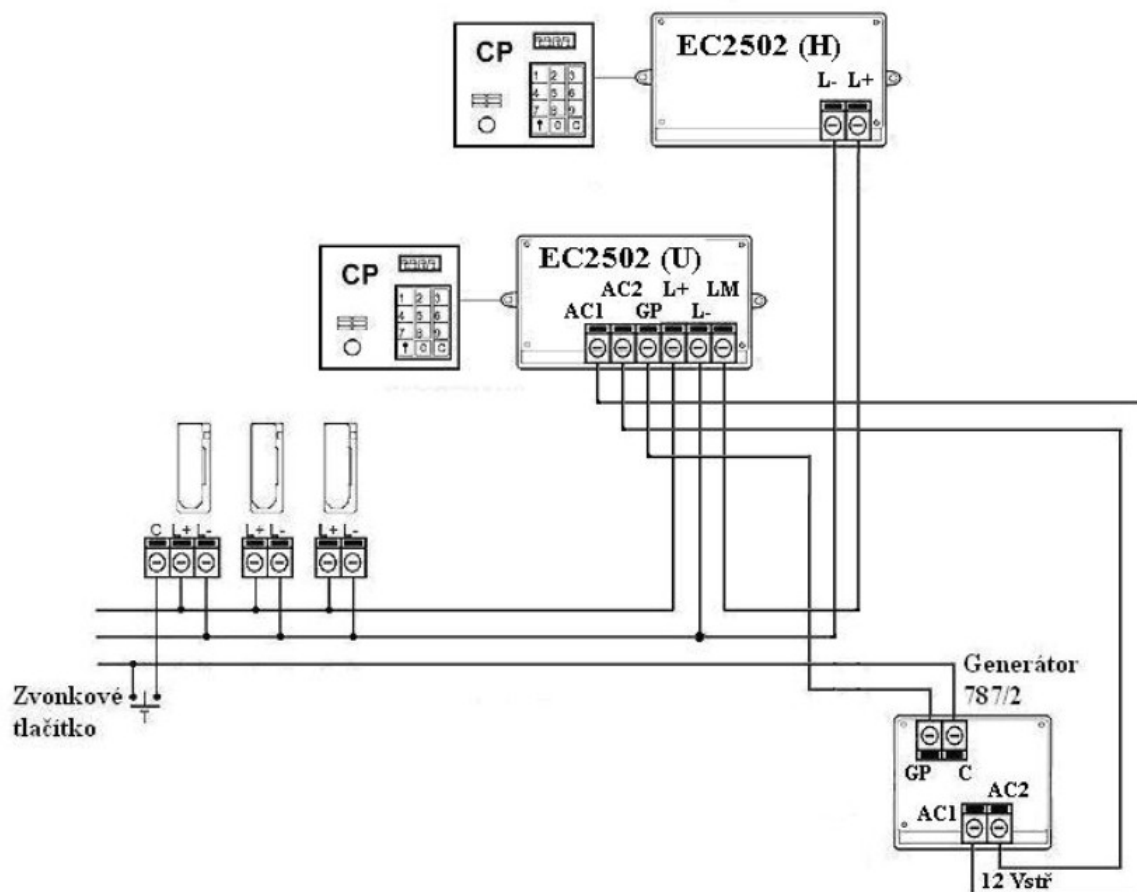
Přídavný generátor vyzvánění pro zvonková tlačítka. Generátor druhého vyzváněcího tónu zvonkových tlačítek u vstupu do jednotlivých bytů. První tón je generován v řídicí jednotce (zvonění – vstupního tabla CD2502xx).



Speciálně upravena elektronika pro systém Laskomex CD2502xx

POPIS:

Možno použít pro všechny typy systému LASKOMEX. Toto za řízení elegantně řeší vyzvánění ode dveří přímo na telefony. Princip systému je v doplnění speciálně upraveného generátoru s jednoduchým vyzváněním. Generátor je jeden pro celý systém. Každý telefon, na kterém má být použito vyzvánění ode dveří, je nutné upravit. Tuto úpravu provádíme před dodáním telefonu a nemá vliv na záruku za řízení. Místo dvoudrátového rozvodu je nutné použít třídrátový (viz obrázek níže).

**ZPŮSOB ZAPOJENÍ:**

- Svorku generátoru GP spojit se svorkou GP na jednotce elektroniky.
- Svorku C přerušit tlačítkem u dveří a spojit s přidavnou svorkou C v telefonu (platí jen pro upravené telefony).
- Napájení generátoru z napáječe k systému CD 2000 ze svorek AC3 a AC4 (z vinutí pro systém 12 Vstř).